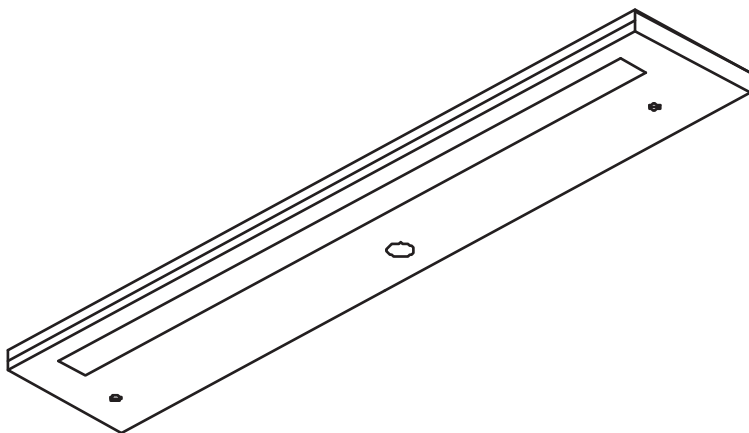


# EMILED СВЕТОДИОДНЫЙ СВЕТИЛЬНИК С СЕНСОРНЫМ ВЫКЛЮЧАТЕЛЕМ



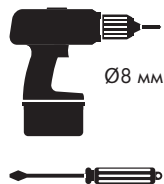
Подключение через трансформатор  
(вход 220 VAC, выход 12 VDC)



Установка светильника над газовой плитой  
запрещена

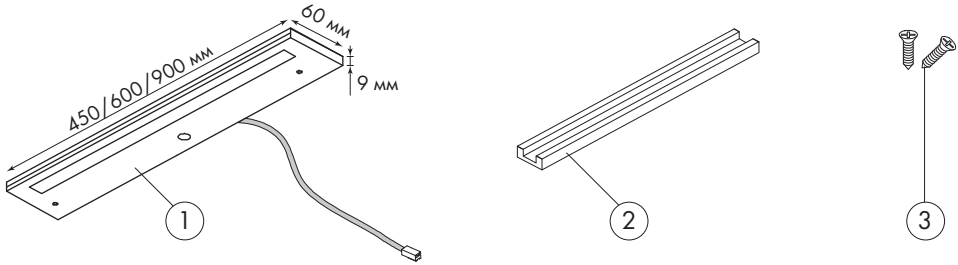


Гарантия 2 года



## Комплектация:

1. Светодиодный профиль с кабелем 2 м и мини-штекером, 1 шт.
2. Защитный профиль для укладки кабеля, 1 шт.
3. Крепежная фурнитура, компл.



## Общая информация:

- Тип установки: накладной, крепление к полке
- Питание: 12 V
- Лампа: 8,5/ 11,5/ 17W (в зависимости от артикула)
- Трансформатор - необходимо приобрести для подключения к сети
- Выключатель: сенсорный на касание, встроен в корпус

### ВНИМАНИЕ!

Данное оборудование подлежит гарантийному обслуживанию только при правильном использовании прибора согласно данной инструкции. Сохраните эту инструкцию до окончания использования прибора. Продукт является безопасным только при использовании блоков питания рекомендованных производителем.

- Количество и мощность подключаемых приборов должны соответствовать мощности используемого блока питания.
- Использовать только в помещении.
- Не устанавливайте блоки питания вблизи источников тепла.
- Изделие должно устанавливаться специалистом.
- Необходимо обесточить прибор на время монтажа.
- Никогда не разбирайте оборудование.
- Не устанавливайте оборудование над газовой плитой.
- Если кабель и/или светодиоды повреждены, их необходимо заменить непосредственно производителем.

Не выбрасывайте изделие вместе с обычными бытовыми отходами. Для получения более подробной информации об утилизации данного продукта обратитесь в муниципальные органы, службу утилизации бытовых отходов.

## Установка:

1. Отключите прибор от электросети.
2. Зафиксируйте светильник на мебели с помощью крепежной фурнитуры, входящей в комплект.
  - 2.1. В случае установки светильника на дистанции от стены, воспользуйтесь защитным профилем для укладки кабеля, входящим в комплект.
  - 2.2. При установке светильника вплотную к стене профиль для укладки кабеля можно не использовать.
3. Выведите кабель с мини-штекером в место установки блока питания. В случае необходимости, для вывода кабеля следует просверлить отверстия диаметром 8 мм.
4. Подключите светильник к трансформатору постоянного тока 12 В. Обязательно сначала подключите светильник к трансформатору, прежде чем подключать трансформатор к розетке. Невыполнение подключения в таком порядке может привести к повреждению устройства и аннулирует гарантию производителя.
5. Подключите блок питания к сети.
6. Чтобы включить или выключить светильник просто коснитесь сенсорного выключателя.

